

SCHÉMA V ŘEZU 1 - 1

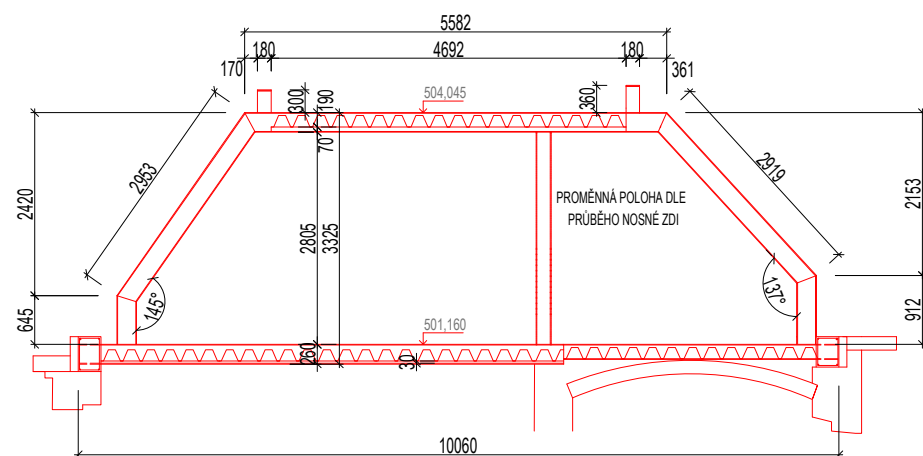


SCHÉMA V ŘEZU 2 - 2

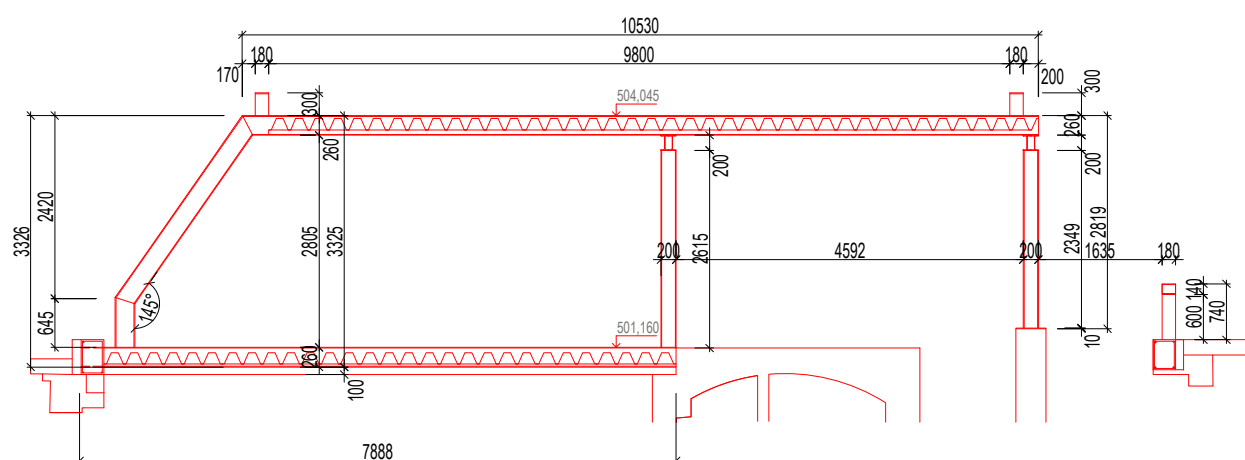
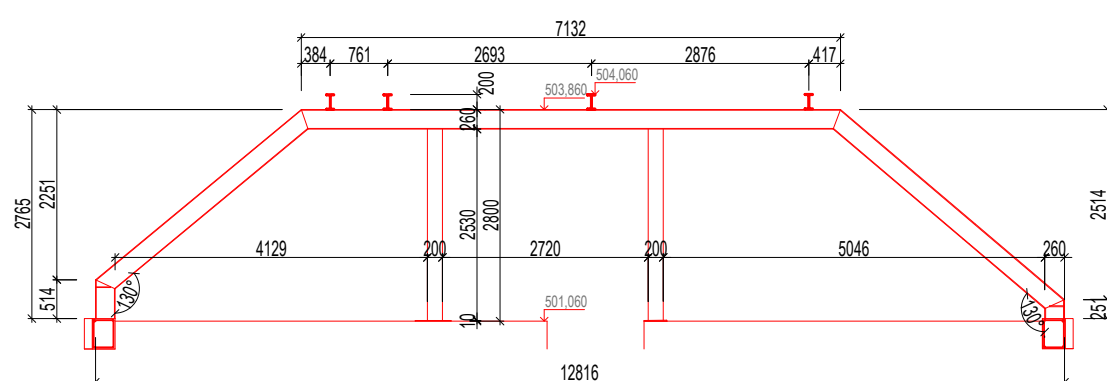


SCHÉMA V ŘEZU 3 - 3



POZN.: Polohy a rozměry vodorovných stropnic a vynášecí konstrukce jsou orientační. Vzhledem k nepravidelnému půdorysu objektu je nutné rozměry a umístění navržených prvků při realizaci koordinovat se skutečnou prostorovou situací.

Bpv. = 494.00 m.n.m.



UNI atelier
Novoměstská 119/20
591 01 Žďár nad Sázavou

autorizace

Projekt:	Revitalizace měšťanského domu č.p. 18
Místo stavby:	Náměstí Jana Karafiáta č.p. 18, Jimramov
Pozemek:	p.č. 43/1
Hl. inženýr projektu:	Ing. arch. Markéta Dočekalová IČ.: 08308021 tel.: +420 737 865 971, e-mail: docekalova@uniatelier.cz
Vypracoval:	Ing. František Laštovička IČ.: 10117831 tel.: +420 605 762 579, e-mail: lastovicka@uniatelier.cz
Stavebník:	Městys Jimramov Náměstí Jana Karafiáta 39, 592 42 Jimramov IČ: 00294471

Stupeň dokumentace: DSP

Zakázkové číslo: 04/DO/2023

Formát: A3 420 x 297mm Datum: 05/2023

Revize: - Datum revize: -

D.1.1 Architektonicko stavební řešení
SO 701.2 Bourací práce, statické úpravy, konstrukční řešení
Obsah: 701.2-12 Řezy - ocelová konstrukce

Měřítko: 1: 100

Číslo výkresu: 701.2-12