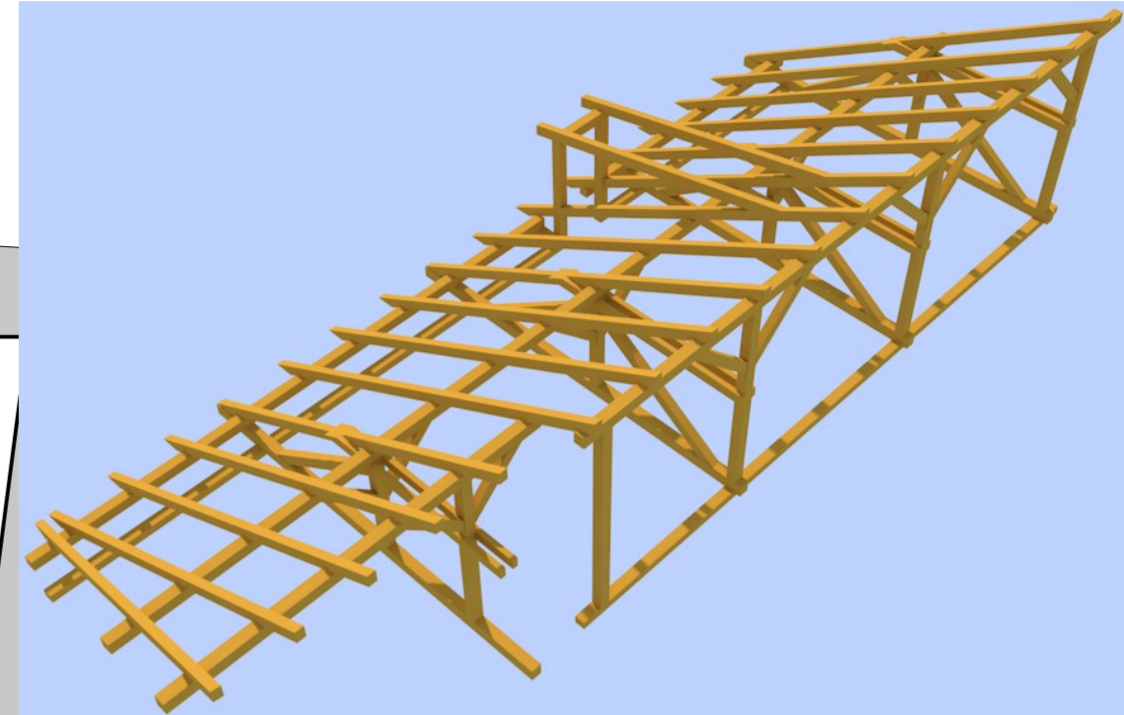
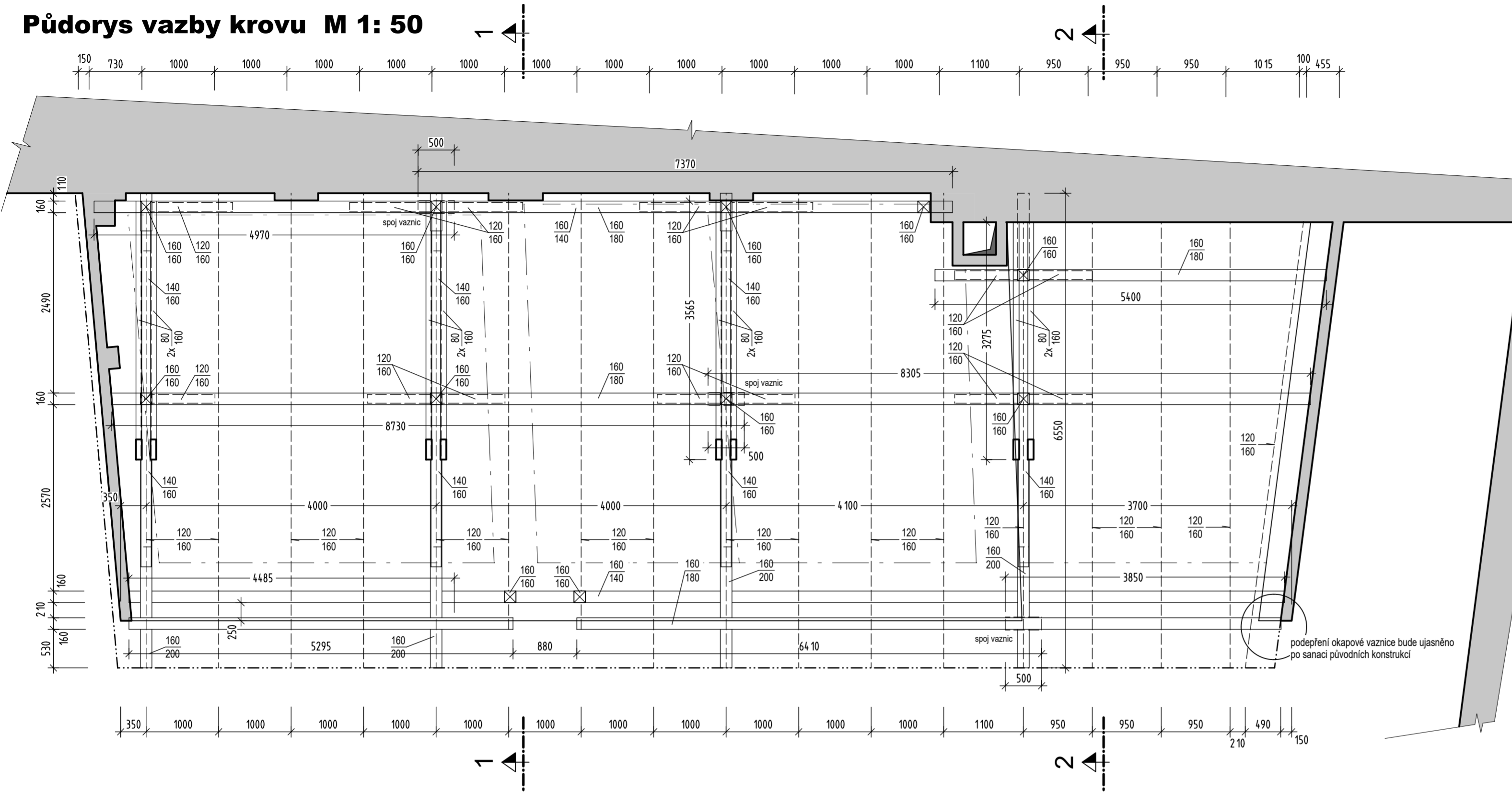
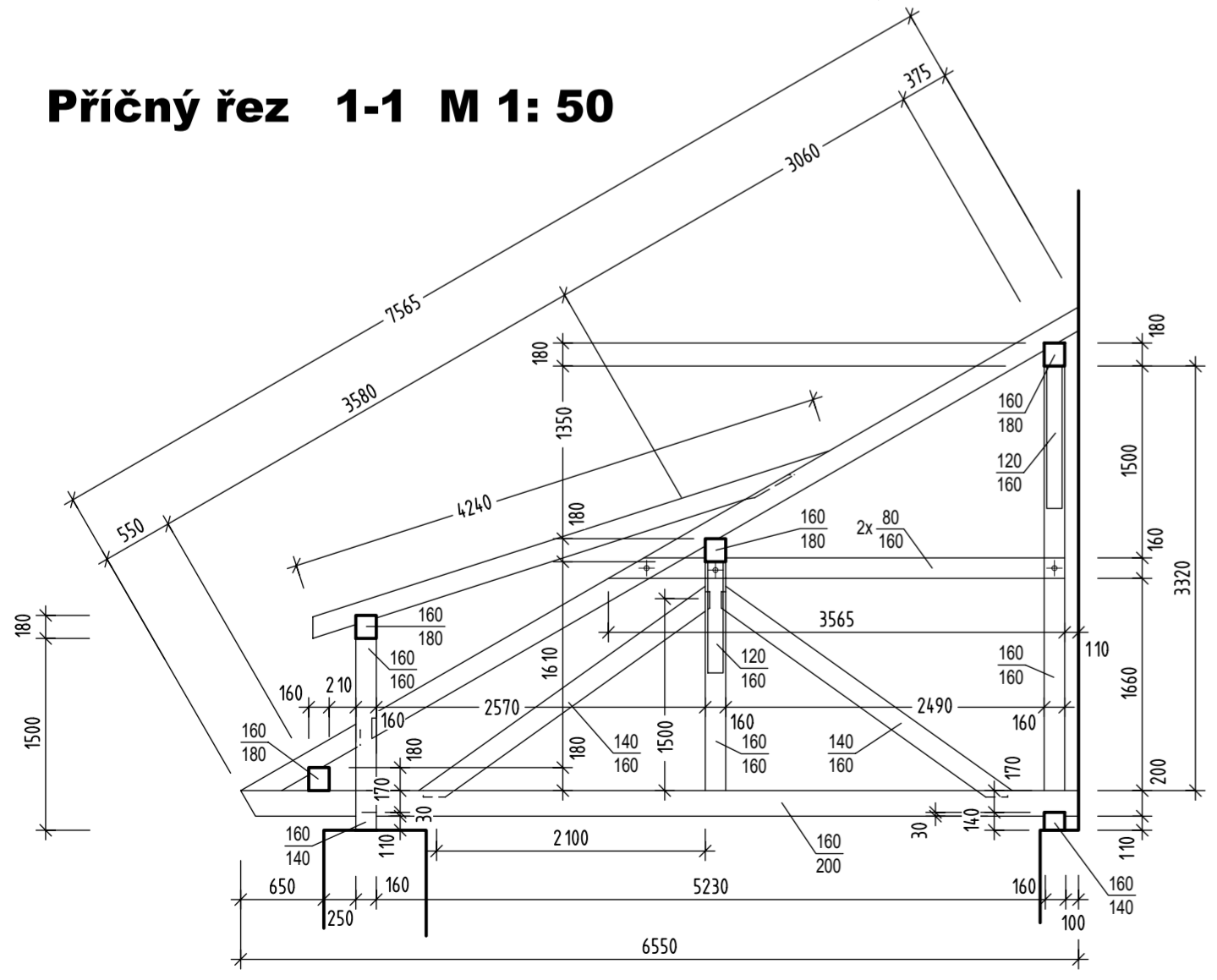


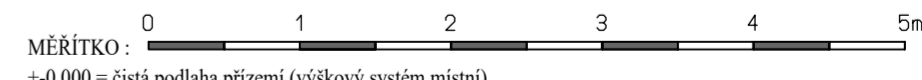
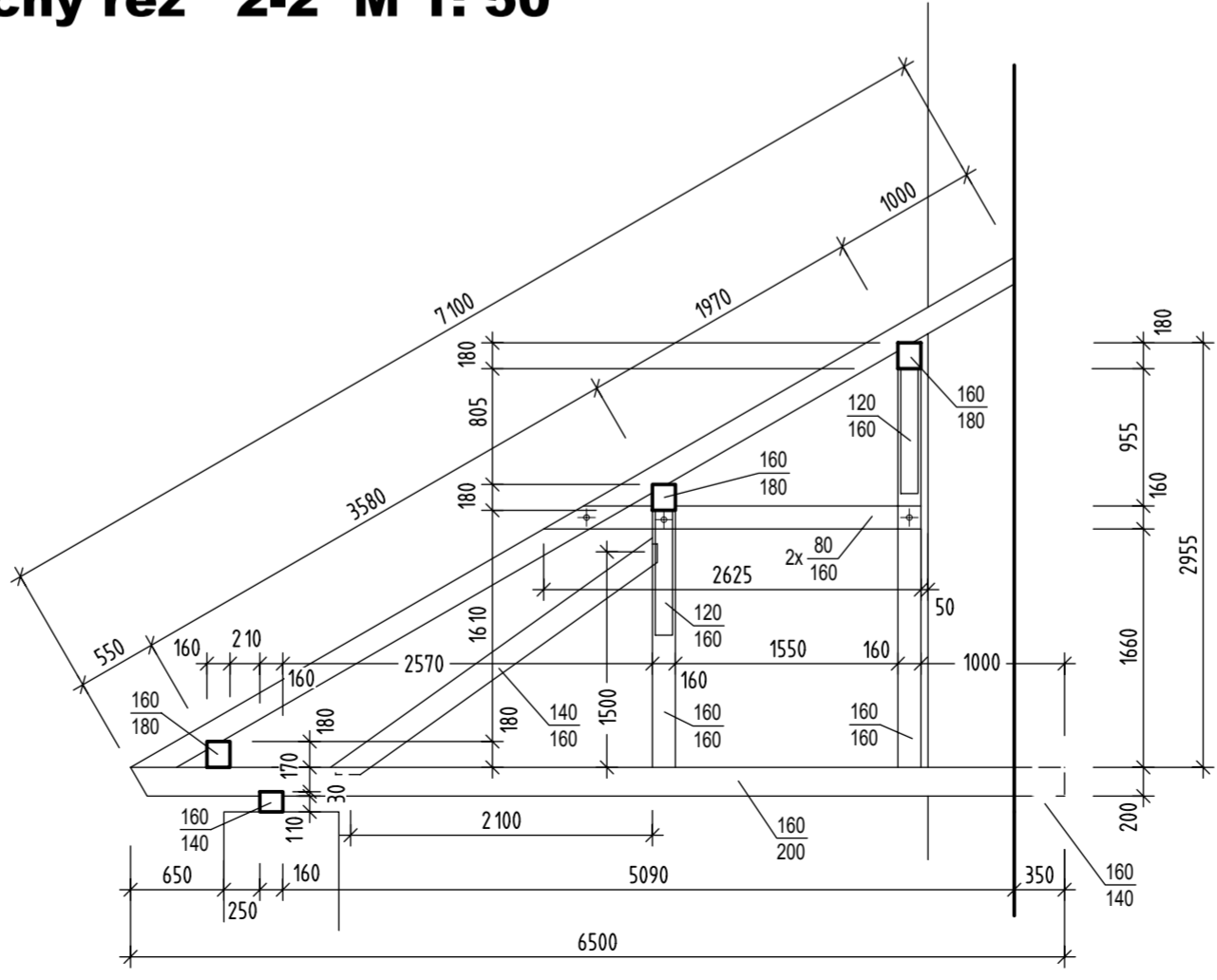
Půdorys vazby krovu M 1: 50



Příčný řez 1-1 M 1: 50



Příčný řez 2-2 M 1: 50



MĚŘÍTKO : +0,000 = čistá podlaha přízemí (výškový systém místní)		0 1 2 3 4 5m	
Vypracoval: Ing. Petr Tomášek, Sulkovec 49, 592 65 Rovečné	IČO 75504570	Projektová a inženýrská činnost ve vstavbě	
Investor: Městys Jimramov, nám. Jana Karafiáta 39, 592 42 Jimramov		Ing. Petr Tomášek	
Název stavby: Stavební úpravy části objektu měšťanského domu č.p.41 - Jimramov		Sulkovec 49, 592 65 Rovečné	
Obec: Jimramov, parc.č. 5st.	Okres: Žďár nad Sázavou	Formát: x A4	Datum: 04/2020
Název výkresu: Výkres krovu	Měřítko: 1 : 50	Účel: Projekt (DSP)	Číslo výkresu: 04