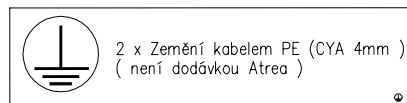
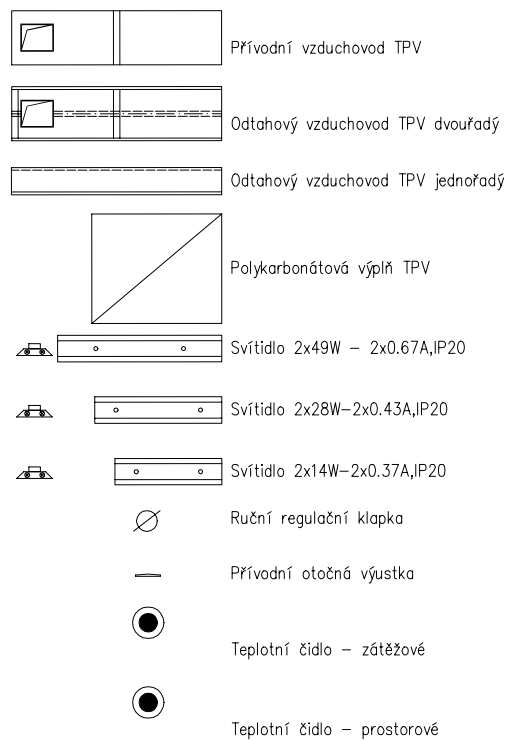


LEGENDA:

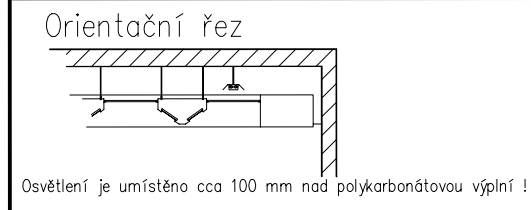


	Kuchyň	—	—
Odvod vzduchu:	7.100	—	—
Přívod vzduchu:	7.100	—	—
Tukové filtry: 500x175	32 ks	—	—
Plocha stropu	23 m ²	—	—
Tlaková ztráta přívodu / napojovací místo	70 Pa	—	—
Tlaková ztráta odvodu / napojovací místo	80 Pa	—	—

Osvětlovací soustava:

Typ svítidla	počet kusů	příkon
2x49W	4 ks	4 x 98 W
2x28W	0 ks	0 x 56 W
2x14W	0 ks	0 x 28 W

Celkový příkon osvětlení: 0.4 kW

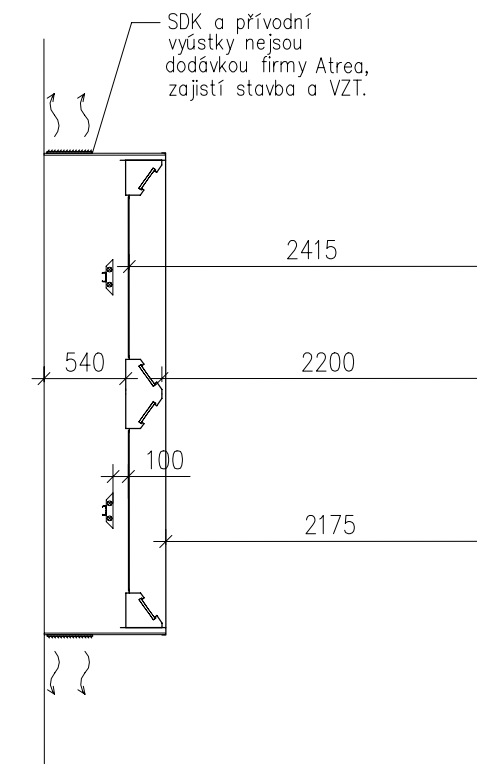
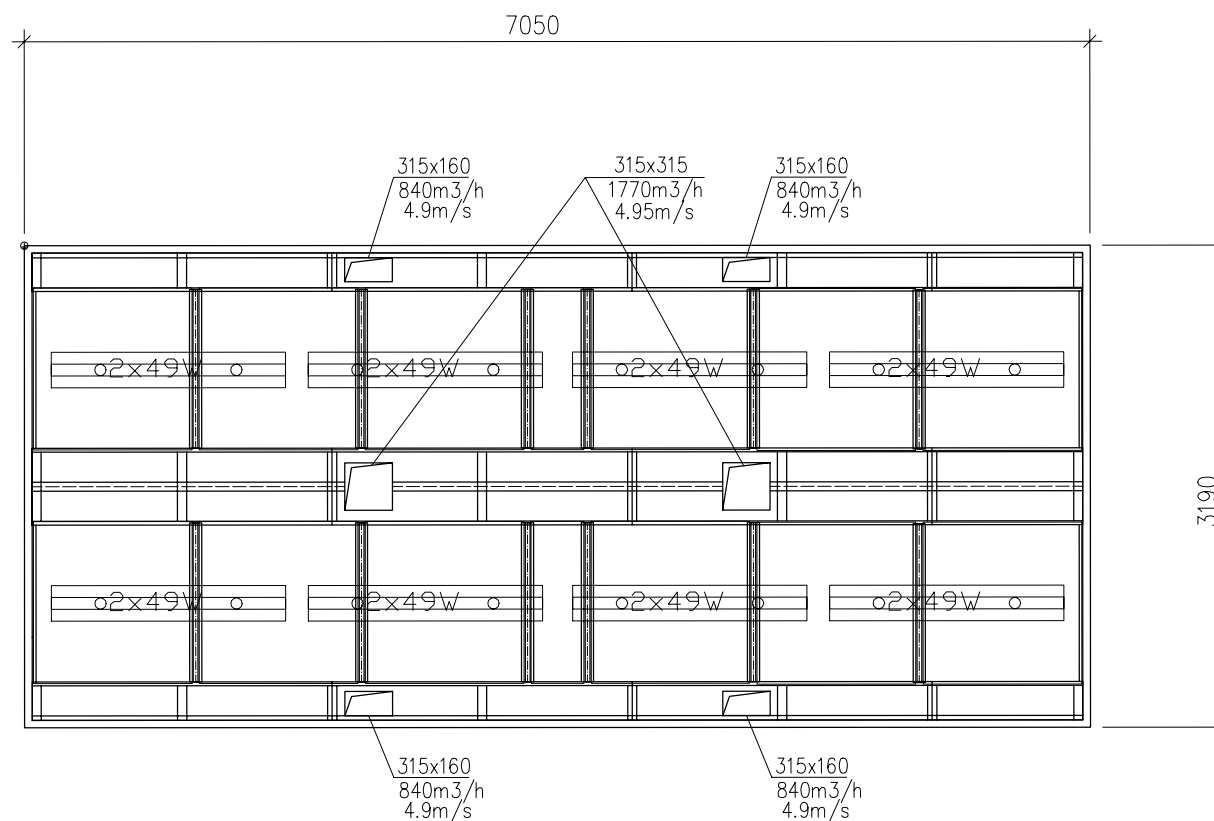


Stavební část – připravenost pro zaměření provozů:
(zaměření je nezbytně nutné před výrobou větracího stropu)

- 1) Finální dokončení stěn, sloupů a průvlaků, tzn. dokončen štuk
- 2) Schválení definitivního provedení větracích stropů a projektů ostatních profesí
(rozvod a umístění protipožárního systému, nouzové osvětlení rozvody elektroinstalace, rozvody ÚT, rozvod plynu apod.)

Stavební část – připravenost pro montáž systému:

- 1) Instalované hlavní páteřní rozvody pro větrací strop – nutná koordinace s montážní firmou VZT
- 2) Dokončené podlahové krytí
- 3) Finální dokončení stěn v prostorách instalace větracích stropů
- 4) Ukončené stavební práce tvořící prach a nečistoty
- 5) Dokončené montážní práce ostatních profesí v prostoru instalace větracích stropů
(rozvody elektroinstalace, rozvody ÚT, rozvod plynu apod.)



Část elektro–požadovaná připravenost:

- 1) Osazený vodič PE(CYA 4 mm, žluto–zelený) nad konstrukcí větracího stropu
- 2) Určené jednotlivé sekce (zóny) rozsvícení svítidel

Poznámky:

- 1) Výška spodní hrany vzduchovodů – cca 2200 mm
- 2) Světlná výška polykarbonátových výplní – cca 2415 mm
- 3) Světlná výška místností – 2980 mm (v nejvyšším bodě místnosti)
- 4) Všechny napojení VZT potrubí je NUTNÉ vybavit ruční regulační klapkou
(Klapky NEJSOU součástí dodávky Atrea s.r.o.)

Vypracoval:	Ing. JIŘÍ DANIHELKA, Pelikánova 1652/2, 591 01 Žďár nad Sázavou IČO: 75613531, projektová činnost ve výstavbě	UNIprojekt Žďár nad Sázavou	
Zodp. projektant:	Ing. F. LAŠTOVIČKA		
Stavebník:	MĚSTYS JIMRAMOV, NÁMĚSTÍ JANA KARAFIÁTA 39, 592 42 JIMRAMOV	Formát:	A3
Místo stavby:	Jimramov	Kraj:	Vysočina
Akce:	ZÁKLADNÍ ŠKOLA JIMRAMOV – STAVEBNÍ ÚPRAVY D.1.4.1 VZDUCHOTECHNIKA	Datum:	04 / 2021
		Účel:	DPS
		Měřítko:	1 : 50
Obsah:	VĚTRACÍ STROP TPV	Číslo zakázky:	01/LA/2021
		Číslo archivní:	
		Číslo kopie:	Číslo výkresu: D.1.4.1.8