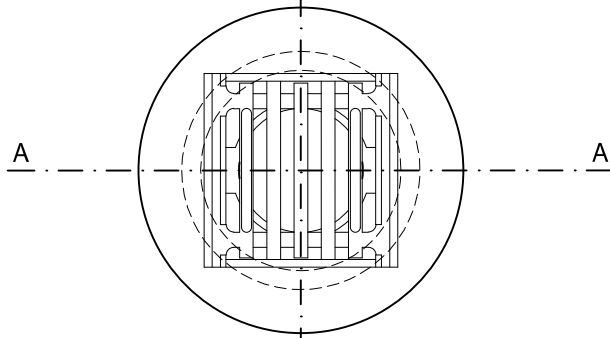
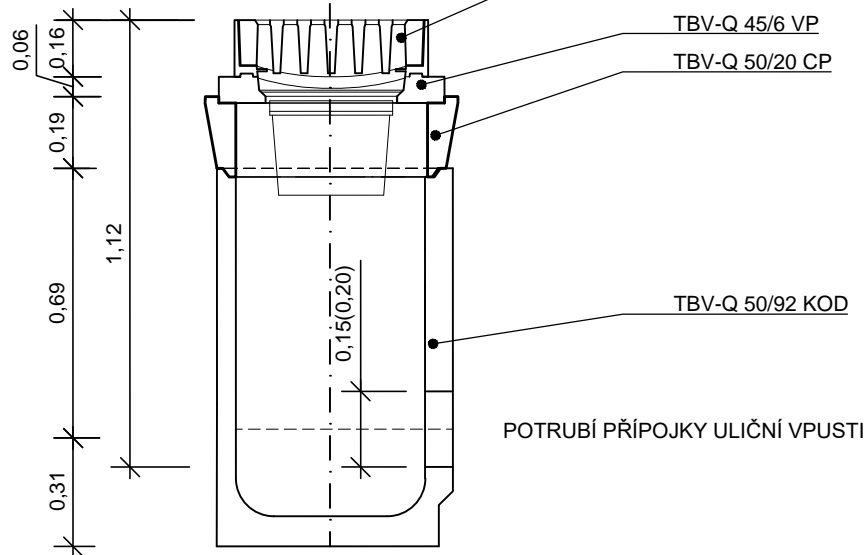



PŮDORYS



ŘEZ A - A

KÓTA VTOKOVÉ MŘIŽE



Objednatel projektu:	MĚSTYS JIMRAMOV Náměstí Jana Karafiáta 39 592 42 Jimramov	 PETRPROJEKT s.r.o. Líšeňská 4504/50, 636 00 Brno - Židenice tel.: (+420) 605 169 968 email: petr.projekt@gmail.com	
Zodp. projektant:	ING. TOMÁŠ PETR		
Zpracoval:	TOMÁŠ PETR, ADÉLA OBORNÁ		
Akce:	REKONSTRUKCE ULICE KOSTELNÍ	Stupeň:	DUR + DSP
VZOROVÝ ŘEZ ULIČNÍ VPUSTI		Zák. č.:	055
		Datum:	07/2021
		Formát:	1 x A4
Obsah:	Číslo přílohy:	Číslo paré:	
	D.1.1.8		