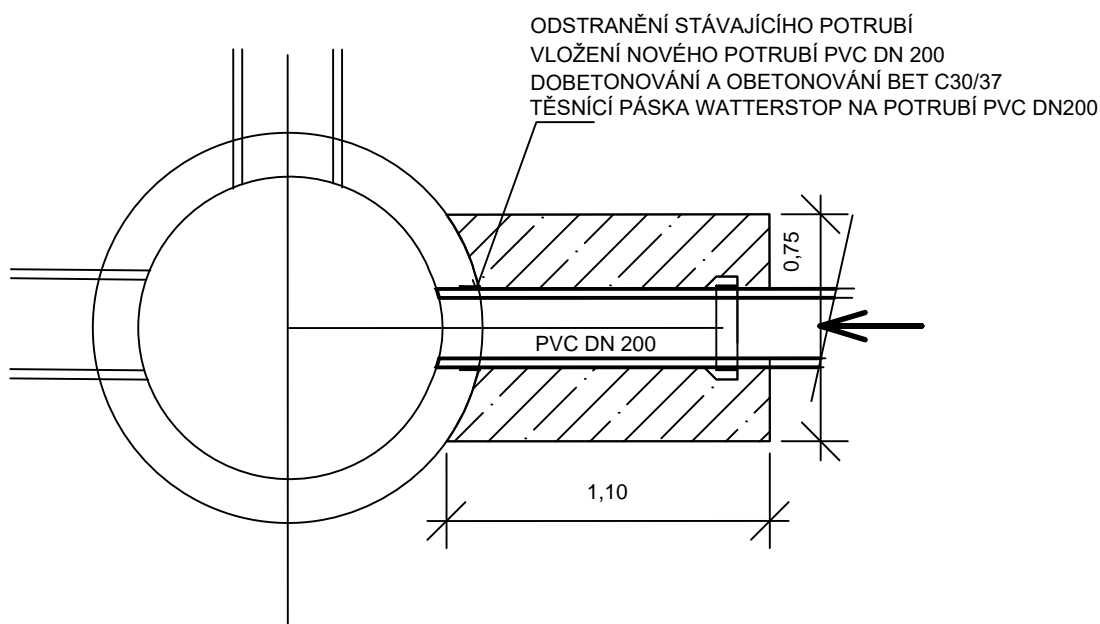
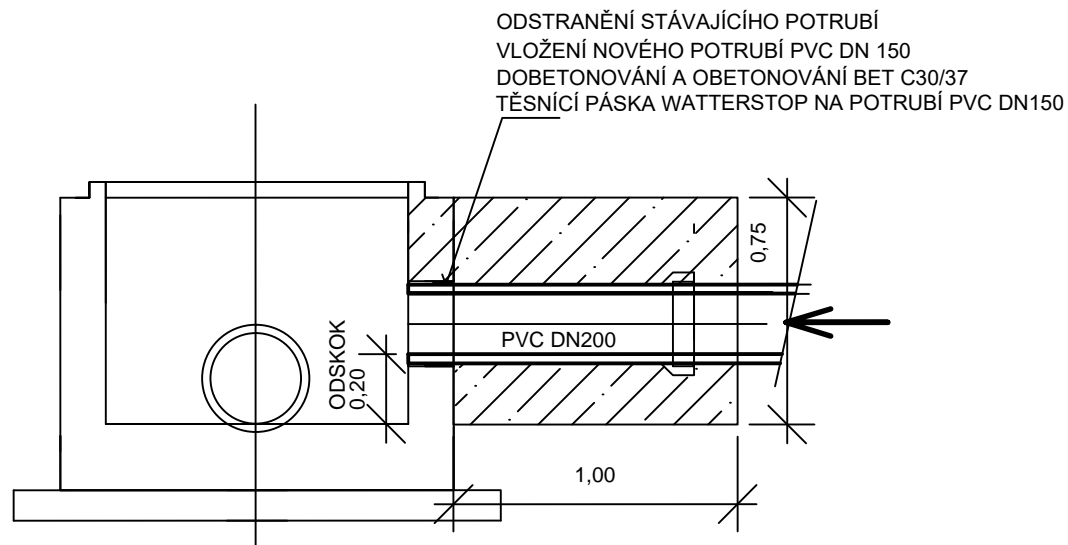



VZOR NAPOJENÍ POTRUBÍ PŘÍPOJKY PVC DN 200



| | | | |
|--|---|--|-------------|
| Objednatel projektu: | MĚSTYS JIMRAMOV Náměstí Jana Karafiáta 39 592 42 Jimramov |  PETRPROJEKT s.r.o. Líšeňská 4504/50, 636 00 Brno - Židenice tel.: (+420) 605 169 968 email: petr.projekt@gmail.com | |
| Zodp. projektant: | ING. TOMÁŠ PETR | | |
| Zpracoval: | TOMÁŠ PETR, ADÉLA OBORNÁ | | |
| Akce: | REKONSTRUKCE ULICE KOSTELNÍ | Stupeň: | DUR + DSP |
| Obsah: VZOROVÁ SCHÉMATA NAPOJENÍ POTRUBÍ PŘÍPOJEK | | Zák. č.: | 055 |
| | | Datum: | 07/2021 |
| | | Formát: | 1 x A4 |
| | | Měřítko.: | 1:25 |
| | | Číslo přílohy: | Číslo paré: |
| | | D.1.1.6 | |