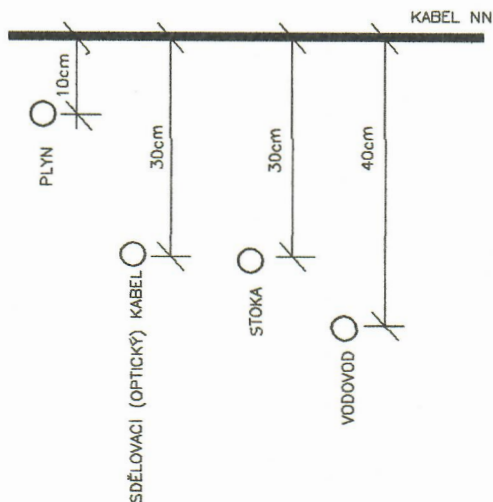
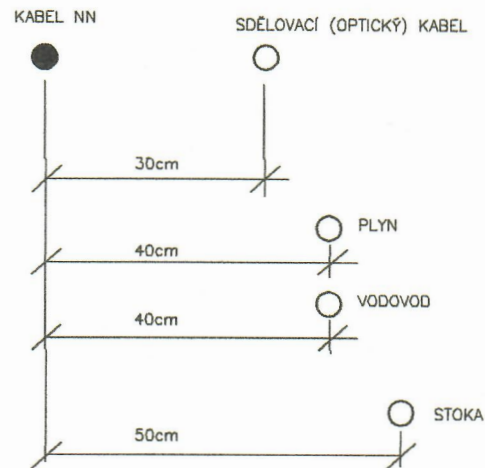


Dokumentace byla ovĕřena  
stavebnĭm űřadem  
dne 15.11.2021  
Ā.j. MUNMNM/41339/2021/10  
*Beuiova!*  
MĚSTSKÝ űŘAD  
NOVĚ MĚSTO na MoravĚ  
STAVEBNĪ űŘAD  
4

### KŘÍŽENĪ



### SOUBĚH



PŘĪ PŘECHODU KABELU PŘES VOZOVKU A INŽENÝRSKĚ SĪŤ, MUSĪ BÝT KABEL ULOŽEN  
V CHRĀNIĀKĀCH PŘESAHLUJÍCĪCH NA KAŽDOU STRANU MIN. 1m.  
VZDĀLENOSTĪ SĪŤ OD SILOVĚHO KABELU BYLY PŘEVZATY Z ĀSN 736005.

2

LIST C.: LISTU:	VÝKOPY A PROSTOROVĚ USPOŘADÁNĪ INŽ. SĪŤ			ARCHIVNĪ CĪSLO: F022/21
	OBJ.C.,PJ:	ZĀK.CĪSLO: F022/21	AKCE: DoplnĚnĭ VO a podzemnĭ rozvĀdĚĚ	VYKRES CĪSLO: D.1.1
	PROVEDL: A. VeĉeřovĀ	DATUM: 09/2021	INVESTOR: MĚstys Jĭmramov	