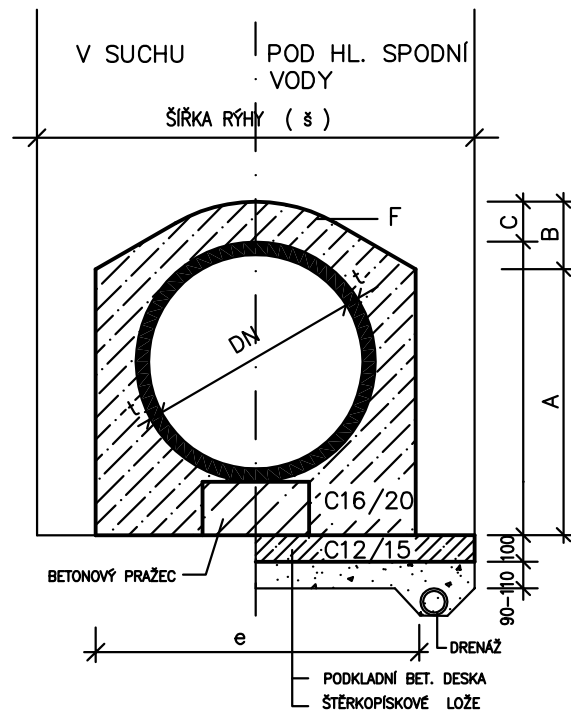


# ULOŽENÍ BETONOVÝCH TRUB

## – S OBETOVOVÁNÍM



TABULKA ROZMĚRŮ PRO TRUBY BETONOVÉ

TROUBA DN (mm)	PROFIL TR. S HRDLY (mm)	TL.TROUBY t (mm)	ŠÍŘKA RÝHY VČETNĚ PAŽ š (m)	PRAŽCE (cm)	VELIKOST OBETOVOVÁNÍ (cm)			KUB. BET. F (m <sup>3</sup> /m)	VELIKOST OBETOVOVÁNÍ (cm)			KUB. BET. F (m <sup>3</sup> /m)
					ŠÍŘKA e	VÝŠKA a	ZKOSENÍ b		VÝŠKA A	ZKOSENÍ B	OBETON. c	
150	*206	28	1,00	8x15x30	40	7	6	0,04	30	8	10	0,11
200	*260	30	1,00	8x15x30	45	8	7	0,05	35	9	10	0,13
300	528	65	1,00	12x20x40	70	13	10	0,12	50	15	10	0,27
400	630	65	1,35	12x20x40	85	14	11	0,16	58	19	12	0,37
500	745	75	1,45	15x20x40	95	20	11	0,23	72	20	12	0,47
600	874	92	1,60	15x20x40	110	22	12	0,28	85	23	15	0,62
800	1220	122	1,95	20x20x50	145	30	16	0,50	108	32	15	1,00
1000	1462	145	2,15	20x20x50	170	35	17	0,65	127	37	15	1,25
1200	1760	190	2,45	20x20x50	200	41	18	0,86	156	42	20	1,68

\* trouby bez hrdel , na pero a polodrážku