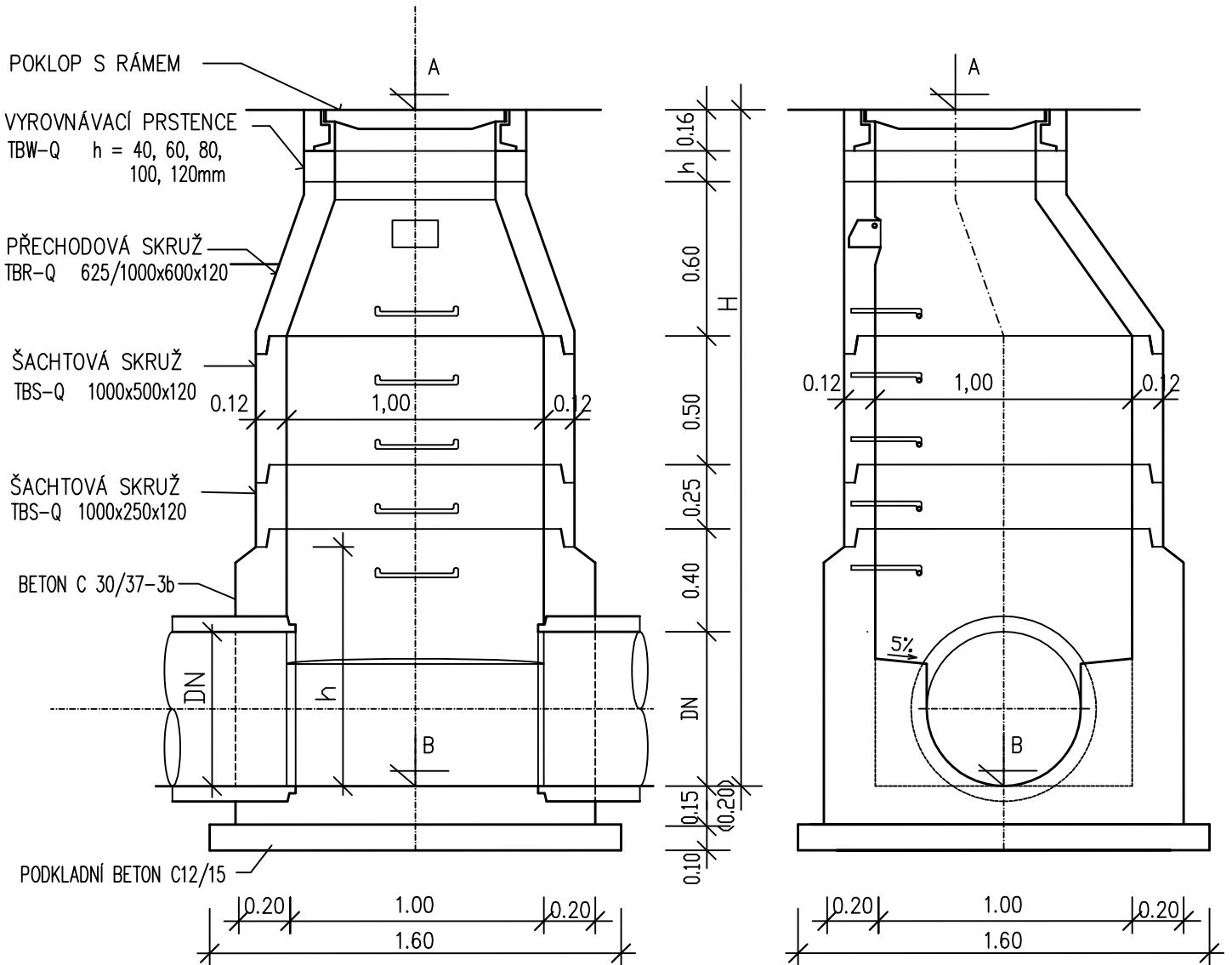


KANALIZAČNÍ ŠACHTA

M 1 : 25

Řez A - A

Řez B - B



Půdorys

